

## TGS8100 공기 오염 검지

### 특징:

- 표면 실장 타입
- 저소비전류
- 담배, 조리 냄새에 고감도
- 긴 수명, 저렴한 가격

### 응용:

- 실내 Air Monitor
- 공기청정기 Control
- 환풍기 Control
- 렌지 후드 Control

감(感) 가스 소자는, MEMS 기술을 이용해 실리콘 기판 위에 형성된 히터와 그 지지 기판 위에 형성된 금속 산화물 반도체로 되어 있습니다. 하우스에는 세라믹 패키지를 이용하였으며, 표면 실장이 가능합니다.

소비전력은 약 15mW로 매우 작고, 전기 절약·전지 구동 기기에 적용도 가능합니다.

공기 중에 검지 가능한 가스가 존재하면 가스 농도가 높아질 수록 센서의 전기 전도율이 높아집니다. 간단한 전기 회로를 이용하여, 이러한 전도율의 변화를 가스 농도에 대응한 출력 신호로 변환할 수 있습니다.



TGS8100은 담배 연기, 조리 냄새 등에 높은 감도를 갖고 있습니다.

이 센서는 상대치검지(공기가 깨끗할 때를 기준으로 하여 거기서 어느 정도 센서의 저항치가 변화했는가에 따라, 공기의 오염을 검출합니다.) 방법에 의해 보다 인간의 감각에 가까운 제어를 실현합니다.

### 감도특성:

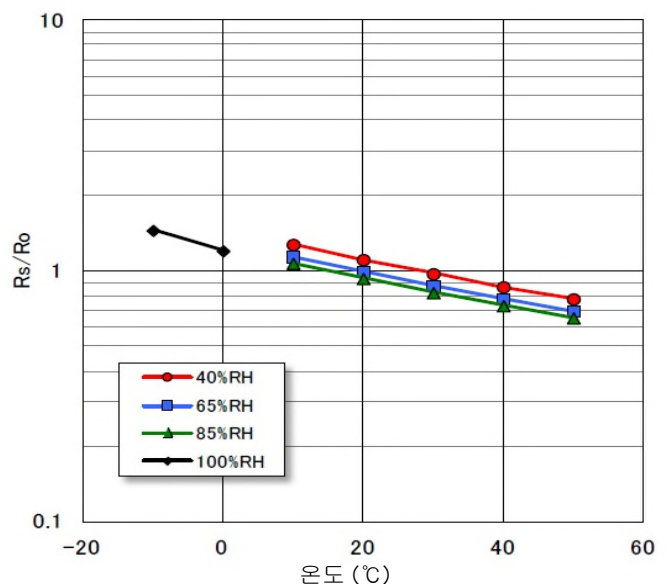
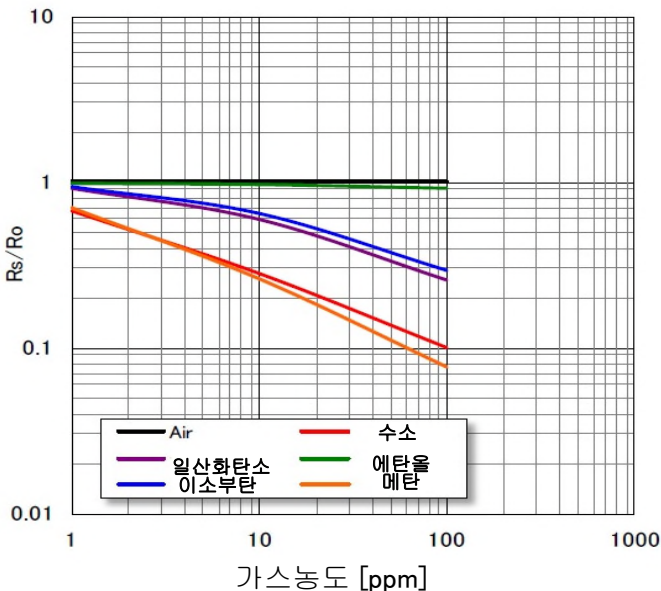
아래의 그림은 당사의 표준 시험조건(뒷면 참조)에서 측정된 대표적인 감도특성을 표시하였습니다. 종축은 센서 저항비  $R_s/R_o$ 를 표시하였으며,  $R_s$ ,  $R_o$ 는 다음과 같이 정의하였습니다.

$R_s$  = 여러 농도의 가스중에서의 센서저항치  
 $R_o$  = 청정대기중에서의 센서저항치

### 온도·습도 의존성:

아래의 그림은 대표적인 온도, 습도의존성을 표시하였습니다. 종축은 센서 저항비  $R_s/R_o$ 를 표시하였으며,  $R_s$ ,  $R_o$ 는 다음과 같이 정의하였습니다.

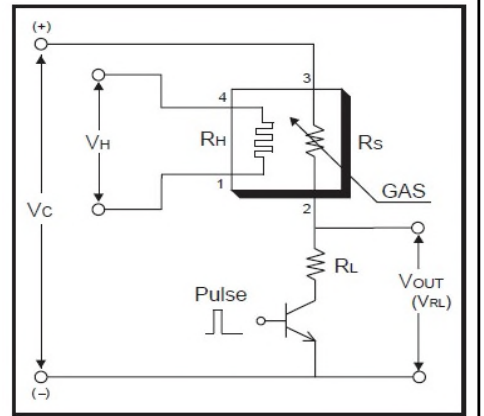
$R_s$  = 각종 온도·습도하에서의 센서 저항값  
 $R_o$  = 청정대기중 20°C65%R.H.하에서의 센서 저항치



### 기본 측정 회로 :

이 센서는 Heater 전압(VH)과 회로전압(Vc)의 두 개의 인가 전압이 필요합니다. Heater 전압이 내장 Heater에 인가되면, 주요 대상가스 검지에 최적인 동작 온도로 감가스 소자가 가열됩니다. 회로 전압은 센서에 직렬로 접속된 부하저항(RL)의 양단전압(Vout)을 측정하기 위하여 인가됩니다. 부하저항에는, 대상 가스의 검지 농도 영역에 분해능이 최적이 되는 저항값을 선정합니다.

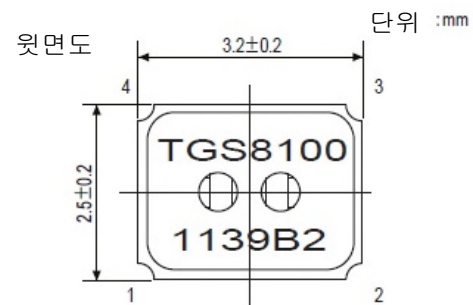
회로도중의 센서 기호 주위의 숫자는, 치수 도면에 기재된 PIN 번호에 대응합니다.



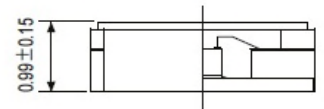
### 규격 :

Sensor Model No.		TGS8100		
검지 원리		산화물 반도체식		
표준 Package		Ceramic		
대상가스		공기의 오염(수소, 알코올 등)		
검지범위		수소 1 ~ 30ppm		
표준회로조건	Heater 전압	VH	1.8V DC ± 2%	
	회로전압	Vc	Vc=max. DC 3V pulse Pulse인가 시간 2msec. Pulse 인가 간격 ≥1sec.	
	부하저항	RL	가변 (10kΩ min)	
표준시험조건 하에서의 전기특성	Heater 저항	RH	110Ω (실온에서)	
	Heater 전류	IH	8mA	
	Heater 소비전력	PH	15mW	VH = 1.8V DC
	Sensor 저항	Rs	10~300kΩ in Air	
	감도 (Rs의 변화율)		~ 0.6	Rs(H2:10ppm) Rs (Air)
표준시험조건	시험가스조건	20 ± 2℃, 65 ± 5%RH		
	회로조건	상기 표준회로 조건과 동일		
	시험전 안정화 시간	1시간 이상		

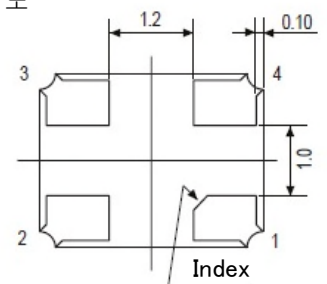
### 구조 및 치수



### 옆면도



### 바닥면도



뒷면 패턴의 형상에서 Pin배치를 인식하는 것입니다. (1Pin부분이 O컷 모양으로 되어 있습니다.)

### Pin 접속 :

- 1: Heater 전극
- 2: 센서 전극(-)
- 3: 센서 전극(+)
- 4: heater 전극

센서저항(Rs)은 Vout (VRL) 의 측정값에 의해, 다음의 식을 이용하여 계산할 수 있습니다. :

$$RS = \left( \frac{Vc}{VRL} - 1 \right) \times RL$$

주의 : 본 센서는, 정전기에 민감한 전자부품입니다. 취급시에는, 정전기 방전 (ESD) 장해 방지 대책을 강구하십시오.

본사양서는 성능향상을 위해 예고 없이 변경될 수 있습니다.

### 경운무역

서울특별시 강북구 도봉로 328, 가든타워 1811호  
 TEL : (02)998-1765 FAX : (02)996-4705  
 E-mail : kw@kyungwoon.net  
 http://www.kyungwoon.net

**FIGARO ENGINEERING INC.**  
 1-5-11, SENBANISHI, MINO, OSAKA, JAPAN  
 TEL : (81)727-28-2560  
 FAX : (81)727-28-0467  
 E-mail : figaro@figaro.co.jp

REV.09/14